

CONCURSO DE BOLSAS

Alunos que ingressarão no 2º E.M.

Data: 01 de outubro de 2022

PORTUGUÊS

1. Dois Cavalos atravessa a ponte devagar, à velocidade mínima autorizada, para dar ao espanhol tempo de admirar a beleza das paisagens de terra e mar, e também a grandiosa obra de engenharia que liga as duas margens do rio, esta construção, falamos da frase, é perifrástica, usámo-la só para não repetirmos a palavra ponte, de que resultaria solecismo, da espécie pleonástica ou redundante.

SARAMAGO, J. In: *A Jangada de Pedra*. São Paulo: Companhia das Letras, 1988.

*grafia preservada do português de Portugal.

A partir dos esclarecimentos acerca da escrita nesse fragmento, pode-se dizer que

- ao esclarecer o termo "construção", o autor evita uma ambiguidade.
- ao substituir a palavra "ponte", o autor usou a catáfora como recurso coesivo.
- ao optar por não repetir a palavra "ponte", o autor rompe com a ênfase da frase.
- ao evitar solecismo na frase, o autor demonstra domínio das técnicas da narrativa.
- ao justificar a frase perifrástica, o autor revela cuidado apenas com o conteúdo da frase.

2. Analise a charge abaixo. Em seguida, assinale V nas afirmações verdadeiras ou F nas falsas.



Disponível em: <<https://blogdoatfm.com.br/charge-movimento-terraplanista/>>
Acesso em: 30 out. 2021.

- O emprego do adjetivo "chata", na segunda fala, produz dois sentidos: o sentido de plana e o sentido de enfadonha, tediosa.
- Na segunda fala, o operador argumentativo "na verdade" indica a versão considerada verdadeira, que se contrapõe à versão apresentada na primeira fala.

() Por meio da charge, o cartunista defende uma posição contrária ao terraplanismo, avaliado negativamente por meio da expressão "esse papo".

() O uso do pronome pessoal reto "ela" como complemento do verbo "deixando" não segue as regras da gramática normativa, que prevê o uso do pronome oblíquo nessa posição (está deixando-a). Neste gênero textual, porém, o emprego de "ela" é adequado, pois ilustra o uso da variante normalmente empregada em uma situação de comunicação informal.

A sequência correta, de cima para baixo, é

- F - V - F - F.
- V - F - V - V.
- V - V - V - V.
- V - F - F - V.
- F - F - V - V.

3.

Nem tudo é como você quer
Nem tudo pode ser perfeito
Pode ser fácil se você
Ver o mundo de outro jeito

Se o que é errado ficou certo
As coisas são como elas são
Se a inteligência ficou cega
De tanta informação

Não Olhe Pra Trás. Capital Inicial. Disponível em:

<https://vagalume.com.br/capital-inicial/>. Acesso em: 7 maio 2022
(fragmento).

No fragmento da música, observa-se um desvio linguístico da norma culta da Língua também evidenciado em:

- Quando saí, os alunos ficaram sós em sala.
- O pano e o tapete sujo estão na lavanderia.
- Harmonia é bom para a convivência.
- Quando você fazer o almoço, lave a louça.
- Se fôssemos jovens, arriscaríamos mais.

Texto para a próxima questão:

Esse delírio que por aí vai pelo futebol
¹_____ ²seus ³fundamentos na própria ⁴natureza humana. O espetáculo da luta sempre foi o maior encanto do homem; e o prazer da vitória, pessoal ou do partido, ⁵foi, ⁶é e ⁷será ⁸a ambrosia dos deuses manipulada na Terra. Admiramos ⁹hoje os grandes filósofos gregos, Platão, Sócrates, Aristóteles; ¹⁰seus ¹¹coevos, ¹²porém, ¹³admiravam muito mais os atletas que ¹⁴venciam no estádio. Milon de Crotona, ¹⁵campeão na arte de torcer pescoços de touros, só para nós tem ¹⁶menos importância que ¹⁷seu ¹⁸mestre Pitágoras. Para os gregos, para a massa popular grega, seria

inconcebível ¹⁹a ideia de que o filósofo pudesse no futuro ofuscar a ²⁰glória do lutador.

Na França, o homem ²¹hoje mais popular é George Carpentier, mestre em socos de primeira classe; e, se derem nas massas um balanço sincero, verão que ele sobrepuja em prestígio aos próprios chefes supremos vencedores da guerra.

Nos Estados Unidos, há ²²sempre ²³um campeão de ²⁴boxe tão entranhado na idolatria do povo que está em ²⁵suas ²⁶mãos subverter o ²⁷regime político.

E os delírios ²⁸coletivos provocados pelo combate de dois campeões ²⁹em campo? ³⁰Impossível assistir-se a espetáculo mais revelador da alma humana que os jogos de futebol.

³¹Não é mais esporte, é guerra. Não se batem ³²duas equipes, mas dois povos, duas nações. Durante o tempo da luta, de quarenta a cinquenta mil pessoas deliram em transe, estáticas, na ponta dos pés, coração aos pulos e nervos tensos como cordas de viola. ³³Conforme corre o jogo, ³⁴_____ pausas de silêncio absoluto na multidão suspensa, ou deflagrações violentíssimas de entusiasmo, que só a palavra delírio ³⁵classifica. E gente pacífica, bondosa, incapaz de sentimentos ³⁶exaltados, sai fora de si, torna-se capaz de cometer os mais ³⁷horrorosos desatinos.

A luta de vinte e duas feras no campo transforma em feras ³⁸os cinquenta mil espectadores, possibilitando um enfraquecimento mútuo, num conflito horrendo, caso um incidente qualquer funda em corisco, ³⁹_____ eletricidades psíquicas acumuladas em cada indivíduo.

O jogo de futebol teve a honra de despertar o nosso povo do marasmo de nervos em que vivia.

Adaptado de LOBATO, Monteiro. *A onda verde*. São Paulo: Globo, 2008. p. 119-120.

4. Sobre a relação entre letras e fonemas, associe corretamente o bloco inferior ao superior.

1. Palavras que têm mais fonemas do que letras.
2. Palavras que têm mais letras do que fonemas.
3. Palavras que têm o mesmo número de letras e fonemas.

- () *glória* (ref. 20).
 () *boxe* (ref. 24).
 () *regime* (ref. 27).
 () *Impossível* (ref. 30).
 () *exaltados* (ref. 36).
 () *horrorosos* (ref. 37).

A sequência correta de preenchimento dos parênteses, de cima para baixo, é

- a) 3 – 3 – 1 – 2 – 1 – 2. b) 2 – 3 – 1 – 3 – 1 – 1.
 c) 3 – 1 – 3 – 2 – 3 – 3. d) 2 – 1 – 1 – 1 – 2 – 2.
 e) 3 – 1 – 3 – 2 – 3 – 2.

Texto para a próxima questão:

A varíola

Graciliano Ramos

Oswaldo Cruz achava que era vergonhoso uma pessoa apresentar marcas de bexigas. ¹Pensando como

ele, o Congresso tornou obrigatória a vacina. E muita gente se descontentou. ²Estávamos ou não estávamos em uma terra de liberdade? Tínhamos ou não tínhamos o direito de adoecer e transmitir nossas doenças aos outros?

A 14 de novembro de 1904 houve um motim: sublevou-se a Escola Militar, o general Travassos morreu, Lauro Sodré, senador, e Alfredo Varela, deputado, foram presos.

³Assim, além das vítimas que ordinariamente causa, a varíola produziu essas.

RAMOS, Graciliano. A varíola. In: _____. *Pequena história da república*. Rio de Janeiro: Record, 2020. p. 80-81.

5. “Estávamos ou não estávamos em uma terra de liberdade? Tínhamos ou não tínhamos o direito de adoecer e transmitir nossas doenças aos outros?” (ref. 2)

No fragmento “Assim, além das vítimas que ordinariamente causa, a varíola produziu essas.” (ref. 3), a forma sublinhada tem função:

- a) Catafórica b) Exofórica
 c) Anafórica d) Gramatical
 e) Macrotextual

Texto para a próxima questão:

Leia a charge do cartunista Duke para responder à(s) questão(ões) a seguir.



6. Nas perguntas do médico “Tem praticado atividades físicas? Mudou hábitos alimentares?”, o sujeito das orações remete a “você”. Se os sujeitos fossem “atividades físicas” e “hábitos alimentares”, essas perguntas assumiriam, em conformidade com a norma-padrão, a seguinte redação:

- a) Têm sido praticado atividades físicas? Mudaram-se hábitos alimentares?
 b) Vêm-se praticando atividades físicas? Mudou-se hábitos alimentares?
 c) Têm sido praticadas atividades físicas? Mudaram hábitos alimentares?
 d) Atividades físicas tem sido praticadas? Mudou-se hábitos alimentares?
 e) Atividades físicas vem sendo praticadas? Mudou hábitos alimentares?

7. Assinale a alternativa cujo vocábulo só pode ser

No soneto, o eu lírico:

- expressa um conflito que confirma a imagem pública do poeta, conhecido pelo epíteto de “o Boca do Inferno”.
- opta por sufocar a própria voz como estratégia apaziguadora de suas perturbações de foro íntimo.
- explora a censura que o autor sofreu em sua época, ao ser impedido de dar expressão aos seus sentimentos.
- estabelece, nos tercetos, um contraponto semântico entre as metáforas da natureza e da guerra.
- revela-se como um ser atormentado, ao mesmo tempo que omite a natureza de seu sofrimento.

11. Finalmente que como Deus tenha de muito longe esta terra dedicada à cristandade, e o interesse seja o que mais leva os homens trás si que nenhuma outra coisa haja na vida, parece manifesto querer entretê-los na terra com esta riqueza do mar até chegarem a descobrir aquelas grandes minas que a mesma terra promete, para que assim, desta maneira, tragam ainda toda aquela bárbara gente que habita nestas partes ao lume e ao conhecimento da nossa santa fé católica, que será descobrir-lhe outras minas maiores no céu, o qual nosso Senhor permita que assim seja, para glória sua, e salvação de tantas almas.

GÂNDAVO, Pero de Magalhães. *História da Província de Santa Cruz*. Org. Ricardo Martins Valle. Introd. e notas Ricardo Martins Valle e Clara Carolina Souza Santos. São Paulo: Hedra, 2008. p. 115.

Dali avistamos homens que andavam pela praia, obra de sete ou oito. Eram pardos, todos nus. Nas mãos traziam arcos com suas setas. Não fazem o menor caso de encobrir ou de mostrar suas vergonhas; e nisso têm tanta inocência como em mostrar o rosto. Ambos traziam os beijos de baixo furados e metidos neles seus ossos brancos e verdadeiros. Os cabelos seus são corredios.

CAMINHA, P.V. Carta. Ribeiro, D. et AL. *Viagem pela Histórias do Brasil; Documentos*. São Paulo: Companhia das Letras, 1997.

Os textos revelam, respectivamente, que a literatura informativa

- estava consorciada ao projeto de difusão da fé cristã e apresentava uma postura etnocêntrica do europeu em relação ao indígena.
- evidenciava uma postura eurocêntrica do colonizador e equiparava a cultura indígena à europeia.
- ligava-se ao desejo de conquista material e tinha objetivos catequéticos e pedagógicos.
- mostrava grande admiração pelas características físicas do indígena e apresentava valores católicos medievais.
- relacionava-se apenas ao desejo de conquista espiritual e demonstrava interesse pela cultura indígena.

12. Considere este excerto de um sermão do Padre Antônio Vieira, datado de 1640:

Querer argumentar com Deus, e convencê-Lo com razões, não só dificultoso assunto parece, mas empresa declaradamente impossível [...]. Porventura o barro que está na roda, e entre as mãos do oficial, põe-

se às razões com ele e diz-lhe “por que me fazes assim?” Pois se tu és barro, homem mortal, [...] como te atreves a argumentar com a Sabedoria Divina?

Nesse excerto religioso, de cunho barroco, Padre Vieira vale-se da condição do homem e da sua criação pelo barro para pregar aos fiéis sobre

- a falta de uma fé superior, que leva o homem a cultivar divindades toscas de toda ordem.
- nossa condição de mortais, criados por Deus mas não habilitados a argui-lo por meio das razões humanas.
- a imortalidade da alma, que não deve ser questionada mediante o argumento de que a nossa matéria desvanece.
- a ousadia de se duvidar da Providência Divina quando se imagina que somos nós os artífices de nossa vida.
- nossa impiedade religiosa quando cremos que há em nossas emoções a intensidade que faltaria ao plano do divino.

Para responder às próximas três questões, leia a crônica “Caso de secretária”, de Carlos Drummond de Andrade.

Foi trombudo para o escritório. Era dia de seu aniversário, e a esposa nem sequer o abraçara, não fizera a mínima alusão à data. As crianças também tinham se esquecido. Então era assim que a família o tratava? Ele que vivia para os seus, que se arrebatava de trabalhar, não merecer um beijo, uma palavra ao menos!

Mas, no escritório, havia flores à sua espera, sobre a mesa. Havia o sorriso e o abraço da secretária, que poderia muito bem ter ignorado o aniversário, e entretanto o lembrara. Era mais do que uma auxiliar, atenta, experimentada e eficiente, pé de boi da firma, como até então a considerara; era um coração amigo.

Passada a surpresa, sentiu-se ainda mais borocoxô: o carinho da secretária não curava, abria mais a ferida. Pois então uma estranha se lembrava dele com tais requintes, e a mulher e os filhos, nada? Baixou a cabeça, ficou rodando o lápis entre os dedos, sem gosto para viver.

Durante o dia, a secretária redobrou de atenções. Parecia querer consolá-lo, como se medisse toda a sua solidão moral, o seu abandono. Sorria, tinha palavras amáveis, e o ditado da correspondência foi entremeadado de suaves brincadeiras da parte dela.

– O senhor vai comemorar em casa ou numa boate?

Engasgado, confessou-lhe que em parte nenhuma. Fazer anos é uma droga, ninguém gostava dele neste mundo, iria rodar por aí à noite, solitário, como o lobo da estepe.

– Se o senhor quisesse, podíamos jantar juntos – insinuou ela, discretamente.

E não é que podiam mesmo? Em vez de passar uma noite besta, ressentida – o pessoal lá em casa pouco está me ligando –, teria horas amenas, em companhia de uma mulher que – reparava agora – era bem bonita.

Daí por diante o trabalho foi nervoso, nunca mais que se fechava o escritório. Teve vontade de

mandar todos embora, para que todos comemorassem o seu aniversário, ele principalmente. Conteve-se, no prazer ansioso da espera.

– Aonde você prefere ir? – perguntou, ao saírem.

– Se não se importa, vamos passar primeiro em meu apartamento. Preciso trocar de roupa.

Ótimo, pensou ele; faz-se a inspeção prévia do terreno, e quem sabe?

– Mas antes quero um drinque, para animar – ela retificou.

Foram ao drinque, ele recuperou não só a alegria de viver e fazer anos como começou a fazê-los pelo avesso, remoçando. Saiu bem mais jovem do bar, e pegou-lhe do braço.

No apartamento, ela apontou-lhe o banheiro e disse-lhe que o usasse sem cerimônia. Dentro de quinze minutos ele poderia entrar no quarto, não precisava bater – e o sorriso dela, dizendo isto, era uma promessa de felicidade.

Ele nem percebeu ao certo se estava se arrumando ou se desarrumando, de tal modo os quinze minutos se atropelaram, querendo virar quinze segundos, no calor escaldante do banheiro e da situação. Liberto da roupa incômoda, abriu a porta do quarto. Lá dentro, sua mulher e seus filhos, em coro com a secretária, esperavam-no cantando... “Parabéns pra você!”

(70 historinhas, 2016.)

13. Considerando conceitos básicos acerca de estrutura e elementos da narrativa ficcional, e tendo em vista o texto lido, julgue as seguintes afirmações:

I – Há déficit estrutural por ausência de clímax.

II – O mergulho psicológico é indício de um protagonista esférico.

III – Progressivos eventos se somam na construção da complicação iniciada por um suposto esquecimento.

IV – A voz narrativa é em primeira pessoa onisciente e o tempo é cronológico.

Está correto o que se afirma em.

- a) I, II e III, apenas. b) II e III, apenas.
c) I e IV, apenas. d) II, III e IV, apenas.
e) II e IV, apenas.

14. Assinale o trecho que contém, a um só tempo: discurso indireto e discurso indireto livre.

a) Lá dentro, sua mulher e seus filhos, em coro com a secretária, esperavam-no cantando... “Parabéns pra você!”

b) Ótimo, pensou ele; faz-se a inspeção prévia do terreno, e quem sabe?

– Mas antes quero um drinque, para animar – ela retificou.

c) Engasgado, confessou-lhe que em parte nenhuma. Fazer anos é uma droga, ninguém gostava dele neste mundo, iria rodar por aí à noite, solitário, como o lobo da estepe.

d) Sorria, tinha palavras amáveis, e o ditado da correspondência foi entremeado de suaves brincadeiras da parte dela.

– O senhor vai comemorar em casa ou numa boate?

e) Pois então uma estranha se lembrava dele com tais requintes, e a mulher e os filhos, nada? Baixou a cabeça, ficou rodando o lápis entre os dedos, sem gosto para viver.

15. Imagine que os fatos narrados na crônica acima tenham virado notícia.

Um bom **lide** estaria em:

a) Chefe de escritório é agraciado pela família com festa surpresa constrangedora em apartamento de secretária.

b) “Me sinto péssimo, não desconfiei em nenhum momento”, disse o chefe do escritório à reportagem local.

c) A secretária, apesar de temer pelas crianças, afirmou à reportagem que a cena acabou sendo um alívio, pois agora estava demonstrado “quem ele [o chefe] era de verdade”.

d) Na noite de ontem, em situação constrangedora, o chefe do escritório recebeu uma festa inesperada no apartamento de sua secretária, com a presença de esposa e filhos.

e) Diante da infidelidade escancarada do marido, a esposa do chefe chamou os filhos e deixou o apartamento da secretária logo após a constrangedora aparição do marido.

MATEMÁTICA

16. Uma pesquisa foi realizada com 1800 pessoas. O objetivo dessa pesquisa era saber a preferência entre duas operadoras de telefonia de certa cidade.

- 800 pessoas usam a operadora A.
- 1100 pessoas usam a operadora B.
- 1/4 dos entrevistados não usam nenhuma das duas operadoras

Com base nessas informações, conclui-se que a quantidade de pessoas que utilizam as duas operadoras é igual

- a) 100 b) 180 c) 340
d) 500 e) 550

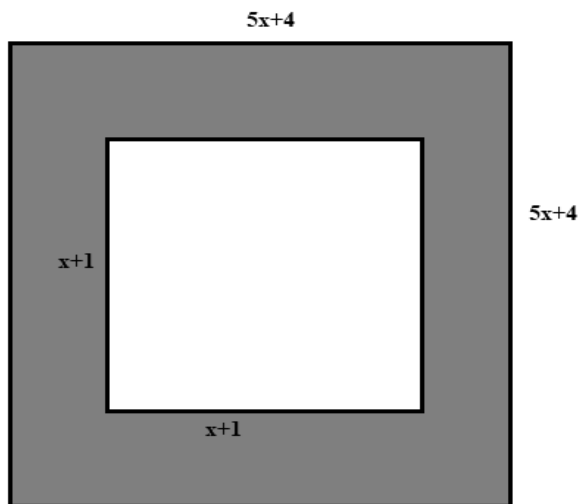
17. Numa pesquisa feita pelo RH de um Colégio para alterar e definir as faixas salariais de seus docentes, constatou-se que a razão entre o número de graduados e pós-graduados, nessa ordem, de um total de 75 docentes, equivale à dízima periódica $0,\overline{36}$.

Após a análise citada, buscando um melhor planejamento financeiro, o RH concluiu que o número de docentes pós-graduados supera o número de graduados em

- a) 18 b) 35 c) 41
d) 45 e) 50

18. Um arquiteto elaborou um esboço de uma planta baixa da área externa de uma residência.

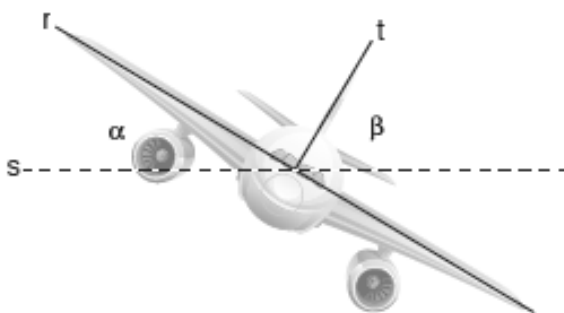
O espaço, no formato de um quadrado, de lado $(5x + 4)$ m, contará com uma piscina também no formato quadrado por conta da estética do ambiente.



Se o lado dessa piscina terá $(x + 1)$ m, a expressão da área, em m^2 , correspondente à parte gramada (cinza) após a instalação da piscina será dada por

- a) $25x^2 + 40x + 16$.
- b) $x^2 + 2x + 1$.
- c) $26x^2 + 42x + 17$.
- d) $24x^2 + 38x + 15$.
- e) $24x^2 + 15$.

19. Observando o voo de um avião, pode-se perceber que o leme fica sempre em uma direção perpendicular às asas, mesmo quando elas não estão na horizontal. A figura a seguir representa essa situação:



Considere que a reta r , determinada pelas asas do avião, tenha uma inclinação de medida α em relação a linha horizontal s e que a semirreta t , determinada pelo leme do avião, tenha inclinação de medida β em relação a mesma horizontal s .

Se a inclinação β é 10° superior a inclinação α , pode-se concluir que:

- a) $\alpha = 20^\circ$
- b) $\alpha = 30^\circ$
- c) $\alpha = 40^\circ$
- d) $\alpha = 50^\circ$
- e) $\alpha = 60^\circ$

20. Em um município foi realizado um levantamento relativo ao número de médicos, obtendo-se os dados:

Ano	Médicos
1980	137
1985	162
1995	212
2010	287

Tendo em vista a crescente demanda por atendimento médico na rede de saúde pública, pretende-se promover a expansão, a longo prazo, do número de médicos desse município, seguindo o comportamento de crescimento linear no período observado no quadro.

Qual a previsão do número de médicos nesse município para o ano 2040?

- a) 387
- b) 424
- c) 437
- d) 574
- e) 711

21. O valor da expressão $\sqrt{3 + \sqrt{3 + \sqrt{3 + \sqrt{3 + \dots}}}}$

(a expressão continua infinitamente) é:

- a) $\sqrt{13}$
- b) $\frac{1+\sqrt{13}}{2}$
- c) $\frac{1-\sqrt{13}}{2}$
- d) $\frac{\sqrt{13}}{2}$
- e) $\sqrt{3}$

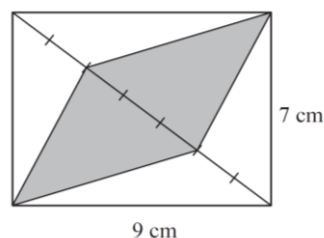
22. Um trem com 100 metros de comprimento se move com uma velocidade constante de 10 m/s. Quanto tempo ele demora para percorrer completamente um túnel de 200 metros de comprimento?

- a) 35 segundos
- b) 30 segundos
- c) 25 segundos
- d) 20 segundos
- e) 10 segundos

23. Considerando-se um texto que contém 100 palavras, é válido afirma-se que:

- a) todas as letras do alfabeto foram utilizadas.
- b) há palavras repetidas.
- c) pelo menos uma letra foi utilizada mais do que três vezes.
- d) uma das letras do alfabeto não foi utilizada.
- e) não há palavras repetidas.

24. A figura mostra um retângulo com comprimento 9 cm e largura 7 cm. Uma das diagonais do retângulo foi dividida em 7 partes iguais. A área da região cinza é:



- a) 27 cm² b) 63 cm²
c) 15,75 cm² d) 20 cm²
e) 21 cm²

25. O algarismo da casa das unidades da soma $9^{2022} + 9^{2023}$ é:

- a) 9 b) 3 c) 2
d) 1 e) 0

HISTÓRIA

26. Na Grécia, o conceito de povo abrange tão somente aqueles indivíduos considerados cidadãos. Assim é possível perceber que o conceito de povo era muito restritivo. Mesmo tendo isso em conta, a forma democrática vivenciada e experimentada pelos gregos atenienses nos séculos IV e V a.C. pode ser caracterizada, fundamentalmente, como direta.

MANDUCO, A. Ciência política. São Paulo: Saraiva, 2011.

Naquele contexto, a emergência do sistema de governo mencionado no excerto promoveu o(a)

- a) competição para a escolha de representantes.
b) campanha pela revitalização das oligarquias.
c) estabelecimento de mandatos temporários.
d) declínio da sociedade civil organizada.
e) participação no exercício do poder.

27. A palavra “feudalismo” carrega consigo vários sentidos. Dentre eles, podem-se apontar aqueles ligados a

- a) sociedades marcadas por dependências mútuas e assimétricas entre senhores e vassalos.
b) relações de parentesco determinadas pelo local de nascimento, sobretudo quando urbano.
c) regimes inteiramente dominados pela fé religiosa, seja ela cristã ou muçulmana.
d) altas concentrações fundiárias e capitalistas.
e) formas de economias de subsistência pré-agrícolas.

28. A política econômica do Capitalismo Comercial denominada mercantilismo ficou conhecida pelo estímulo:

- a) à plena liberdade de concorrência, regulamentando a produção com base na lei da oferta e da procura e nas atividades exclusivas de comércio entre metrópole e colônia.
b) ao individualismo econômico baseado no governo da natureza, e tendo a agricultura como principal produtora de riqueza.
c) à exportação, em detrimento das importações, sob forte intervenção estatal na economia e exclusividade de comércio entre metrópole e colônia.
d) à reorganização da sociedade com base nas importações, desregulamentação da economia e liberdade de comércio entre metrópole e colônia.
e) à balança comercial favorável através da produção agrícola e relações comerciais independentes entre colônia e metrópole

29. Se o açúcar do Brasil o tem dado a conhecer a todos os reinos e províncias da Europa, o tabaco o tem feito muito afamado em todas as quatro partes do mundo, em as quais hoje tanto se deseja e com tantas diligências e por qualquer via se procura. Há pouco mais de cem anos que esta folha se começou a plantar e beneficiar na Bahia [...] e, desta sorte, uma folha antes desprezada e quase desconhecida tem dado e dá atualmente grandes cabedais aos moradores do Brasil e incríveis emolumentos aos Erários dos príncipes.

ANTONIL André João. Cultura e opulência do Brasil por suas drogas e minas. São Paulo: EDUSP, 2007. Adaptado.

O texto acima, escrito por um padre italiano em 1711, revela que

- a) o ciclo econômico do tabaco, que foi anterior ao do ouro, sucedeu o da cana-de-açúcar.
b) todo o rendimento do tabaco, a exemplo do que ocorria com outros produtos, era direcionado à metrópole.
c) não se pode exagerar quanto à lucratividade propiciada pela cana-de-açúcar, já que a do tabaco, desde seu início, era maior.
d) os europeus, naquele ano, já conheciam plenamente o potencial econômico de suas colônias americanas.
e) a economia colonial foi marcada pela simultaneidade de produtos, cuja lucratividade se relacionava com sua inserção em mercados internacionais.

30. No século XVIII a produção do ouro provocou muitas transformações na colônia. Entre elas podemos destacar:

- a) a urbanização da Amazônia, o início da produção do tabaco, a introdução do trabalho livre com os imigrantes.
b) a introdução do tráfico africano, a integração do índio, a desarticulação das relações com a Inglaterra.
c) a industrialização de São Paulo, a produção de café no Vale do Paraíba, a expansão da criação de ovinos em Minas Gerais.
d) a preservação da população indígena, a decadência da produção algodoeira, a introdução de operários europeus.
e) o aumento da produção de alimentos, a integração de novas áreas por meio da pecuária e do comércio, a mudança do eixo econômico para o Sul.

GEOGRAFIA

31. A família Mendonça mora há 32 anos em Campo Grande (MS) e decidiu que irá conhecer o Balneário Quedas d'Água, localizado a 7 km do centro urbano de Rio Verde de Mato Grosso (MS), na rodovia estadual MS-427, assim que chegar ao fim a pandemia de Covid-19.

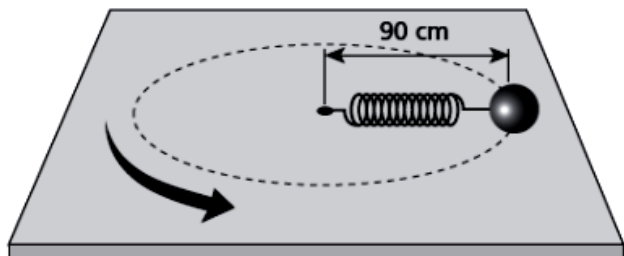
João, o filho mais velho, que gosta muito de Geografia, ao consultar o mapa por meio de um aplicativo em seu celular, observou que a distância real, em linha reta, entre as duas cidades é de 175 km. Constatou que essa distância real corresponde a 7 cm no mapa. Qual foi a

resistência do ar, o tempo, em segundos, em que o objeto chegará ao solo, é:

- a) 25 b) 15 c) 10
d) 8 e) 5

Texto para as duas próximas questões:

Na situação mostrada na figura, a mesa é plana, horizontal e perfeitamente lisa. A mola tem massa desprezível, constante elástica igual a $2,0 \times 10^2$ N/m e comprimento natural (sem deformação) de 80 cm.



A esfera de massa 2,0 kg descreve movimento circular e uniforme de modo a deformar a mola.

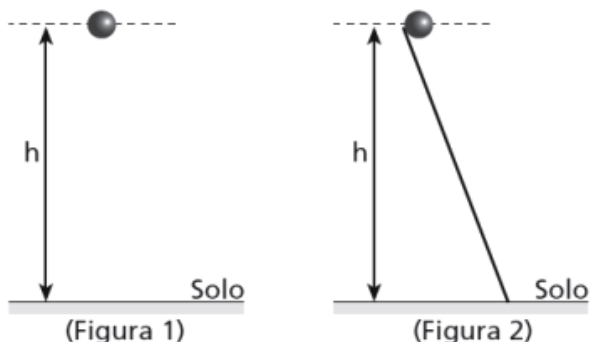
43. Durante o movimento de rotação, qual a força exercida pela mola sobre a esfera, em newtons?

- a) nula b) 10 c) 15
d) 20 e) 30

44. Qual a velocidade tangencial da esfera?

- a) 3,0 m/s b) 4,0 m/s
c) 5,0 m/s d) 6,2 m/s
e) 7,5 m/s

45. Na figura 1, um corpo é abandonado em queda livre de uma altura h . Nessa situação, o tempo de queda e a velocidade ao chegar ao solo são, respectivamente, t_1 e v_1 . Na figura 2, o mesmo corpo é abandonado sobre um trilho e atinge o solo com velocidade v_2 , num tempo de queda igual a t_2 .

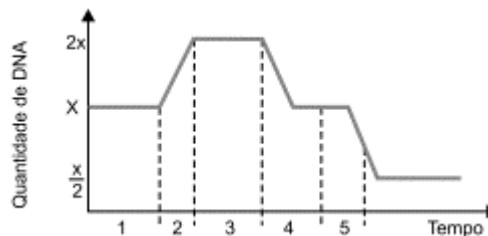


Assim, desprezando o atrito, é correto afirmar que:

- a) $t_1 < t_2$ e $v_1 < v_2$. b) $t_1 < t_2$ e $v_1 = v_2$.
c) $t_1 = t_2$ e $v_1 = v_2$. d) $t_1 = t_2$ e $v_1 > v_2$.
e) $t_1 > t_2$ e $v_1 = v_2$.

BIOLOGIA

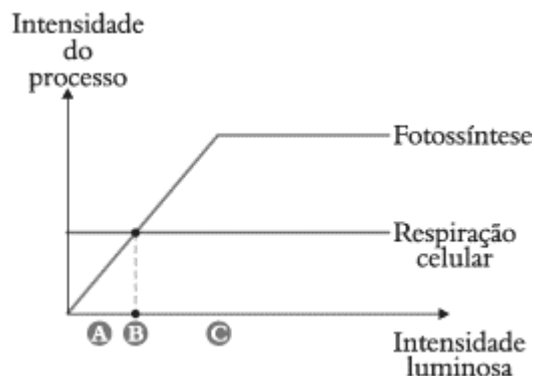
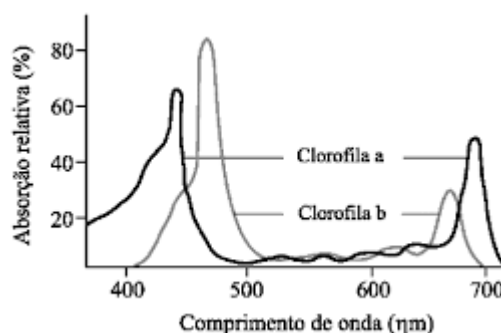
46. Analise o gráfico, que ilustra a variação na quantidade de DNA que ocorre no núcleo de uma célula germinativa.



Suponha que, no tempo inicial, essa célula receba a substância colchicina, que se liga aos microtúbulos, prejudicando a sua formação. Por causa desse efeito, é muito provável que essa célula consiga atingir o período indicado por

- a) 4, no máximo. b) 5.
c) 2, no máximo. d) 3, no máximo.
e) 1, no máximo.

47. Observe os gráficos abaixo relacionados ao processo fotossintético.



Com base nos gráficos é correto afirmar que
a) plantas que possuem clorofila a e b apresentam maiores taxas de fotossíntese em comprimentos de onda próximo a 550nm.

b) no momento C do gráfico a planta estoca parte dos carboidratos sintetizados pela fotossíntese.

c) entre 400 e 500nm a absorção de luz pela clorofila b é menor que aquela realizada pela clorofila a.

d) em A o consumo de glicose é menor que a produção deste composto.

e) em B a taxa de fotossíntese é superior a taxa de respiração celular no vegetal analisado.

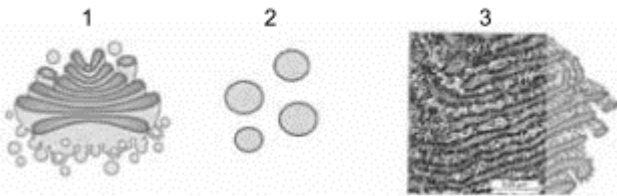
48. O nitrogênio é um dos elementos mais abundantes no corpo dos seres vivos, pois está na composição de aminoácidos e nucleotídeos. Embora exista muito nitrogênio na atmosfera, poucos seres vivos são capazes de utilizá-lo diretamente. A fixação de nitrogênio,

absorção e sua consequente liberação para a atmosfera compõe o chamado ciclo do nitrogênio.

Em relação a ele, assinale a alternativa correta.

- a) As bactérias do gênero *Rhizobium* associam-se a raízes de plantas não leguminosas possibilitando a fixação biológica do nitrogênio neste grupo de vegetal.
- b) Durante a amonificação bactérias quimiossintetizantes convertem a amônia em nitrato.
- c) Bactérias do gênero *Rhizobium* são responsáveis pelo processo de nitratação, onde o nitrito presente no solo será oxidado em nitrato.
- d) O processo de desnitrificação, realizado por bactérias desnitrificantes, possibilita que a fixação industrial do nitrogênio no solo ocorra.
- e) Durante a nitrosação, bactérias do gênero *Nitrosomonas* oxidam amônia resultando na produção e liberação de íon nitrito.

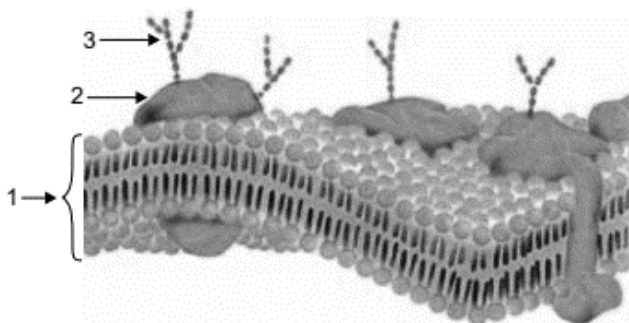
49. As imagens representam três organelas encontradas numa célula secretora de enzimas.



Em relação as organelas e o processo ao qual elas estão envolvidas, assinale a alternativa correta.

- a) 1 e 3 representam, respectivamente, retículo endoplasmático liso e mitocôndria.
- b) A produção de glicose ocorre na organela 1.
- c) Durante a produção até a secreção de uma enzima, esta percorre a seguinte sequência: 3, 1 e 2.
- d) Em 2 ocorre o armazenamento de substâncias que são produzidas pela organela 1.
- e) A glicose é produzida no cloroplasto, representado por 3 e é enviado a organela 1 com auxílio de 2.

50. A figura ilustra a organização molecular de uma membrana plasmática. Os números 1, 2 e 3 indicam seus principais componentes.



As moléculas dos gases respiratórios, oxigênio e dióxido de carbono, entram e saem das células pelo processo de

- a) difusão simples, através do componente 1.
- b) difusão facilitada, através do componente 2.
- c) transporte passivo, através do componente 3.
- d) transporte ativo, através do componente 1.
- e) osmose, através do componente 2.